



Liste de prix  
10/2017\_v1

**GIULIA**

# SÉCURITÉ

La Giulia est équipée d'une multitude de systèmes de sécurité actifs et passifs qui utilisent les toutes dernières technologies et permettent une conduite intuitive avec différents niveaux d'intervention pour éviter les risques et les situations dangereuses.

# PLAISIR DE CONDUITE

Le retour de la propulsion arrière et la répartition optimale du poids 50:50 sur l'essieu avant et arrière, avec une direction directe et précise combinée avec le régulateur dynamique de conduite Alfa DNA Pro marient parfaitement la conduite sportive et le confort avec un plaisir de conduite extrême.

# EFFICIENCE

Son excellent aérodynamisme, ses moteurs turbo performants en aluminium avec automatisme de démarrage et d'arrêt, de même que sa structure légère conséquente, non seulement rendent la Giulia plus dynamique mais entraînent aussi une réduction importante de la consommation et des émissions.

# INFODIVERTISSEMENT

Grâce à son système d'infodivertissement, vous serez toujours connectés au monde entier à bord de votre Giulia et informés de toutes les données utiles concernant le véhicule et ses performances.

Écouter des radioémetteurs numériques ou de la musique de votre Smartphone par liaison Bluetooth, naviguer avec le système Alfa™ Connect 3D Nav à cartes haute définition tridimensionnelles, le système d'infodivertissement de la Giulia rend tout ceci possible.

# Prix

NIVEAU DE FINITION	MOTEURS	CODE	Prix en CHF incl. 8.0% TVA	Prix en CHF sans 8.0% TVA
GIULIA	2.2 Diesel 150 CH MT6	620.GRE.0	42'650.–	39'491.–
	2.2 Diesel 150 CH AT8	620.GRG.0	45'150.–	41'806.–
	2.2 Diesel AE 180 CV AT8	620.GRM.0	46'950.–	43'472.–
	2.0 Essence 200 CV AT8	620.GRO.0	46'950.–	43'472.–
SUPER	2.2 Diesel 150 CH MT6	620.PRE.0	44'150.–	40'880.–
	2.2 Diesel 150 CH AT8	620.PRG.0	46'650.–	43'195.–
	2.2 Diesel 180 CH MT6	620.PRJ.0	45'950.–	42'546.–
	2.2 Diesel 180 CH AT8	620.PRL.0	48'450.–	44'861.–
	2.2 Diesel Q4 180 CH AT8	620.PAL.0	52'400.–	48'519.–
	2.2 Diesel AE 180 CH AT8	620.PRM.0	48'450.–	44'861.–
	2.0 Essence 200 CH AT8	620.PRO.0	48'450.–	44'861.–
VELOCE	2.2 Diesel Q4 210 CH AT8	620.DAP.0	55'150.–	51'065.–
	2.0 Essence Q4 280 CH AT8	620.DA1.0	58'150.–	53'843.–
QUADRIFOGLIO	2.9 V6 Biturbo 510 CH MT6	620.QRU.0	88'650.–	82'083.–
	2.9 V6 Biturbo 510 CH AT8	620.QRV.0	91'150.–	84'398.–

Prix de vente conseillés en CHF incl. 8.0% TVA / excl. 8.0% TVA.

FCA Switzerland SA se réserve le droit de modifier les prix ainsi que les équipements à n'importe quel moment et sans préavis.



# SÉCURITÉ

**Forward Collision Warning (FCW) avec Autonomous Emergency Brake (AEB) ainsi que détection des piétons et freinage actif.** Cette fonction prévient le conducteur en cas de risque de collision frontale par le biais de signaux sonores et visuels et active automatiquement le système de freinage. En milieu urbain, à une vitesse inférieure à 50km/h, elle permet même de détecter la présence de piétons sur le trajet du véhicule et de freiner si le conducteur n'est pas en mesure de réagir à temps.

**Integrated Brake System (IBS).** La nouvelle Giulia est la première berline de son segment à être équipée de ce système électro-mécanique innovant qui réunit les fonctions du système de freinage et celles du contrôle de stabilité – ce qui confère une sensibilité ultra-précise à la pédale de frein, tout en éliminant les vibrations en cas d'activation de l'ABS. De plus, grâce à la puissance et la grande réactivité du système de freinage, la Giulia est capable de passer de 100 à 0km/h sur seulement 38,5 mètres.

**Lane Departure Warning (LDW).** Le système reconnaît le marquage routier grâce à un capteur vidéo positionné sur le pare-brise. Si le véhicule dévie de sa voie involontairement ou la quitte sans que les clignotants aient été activés, le conducteur est averti à l'aide de signaux sonores et visuels.

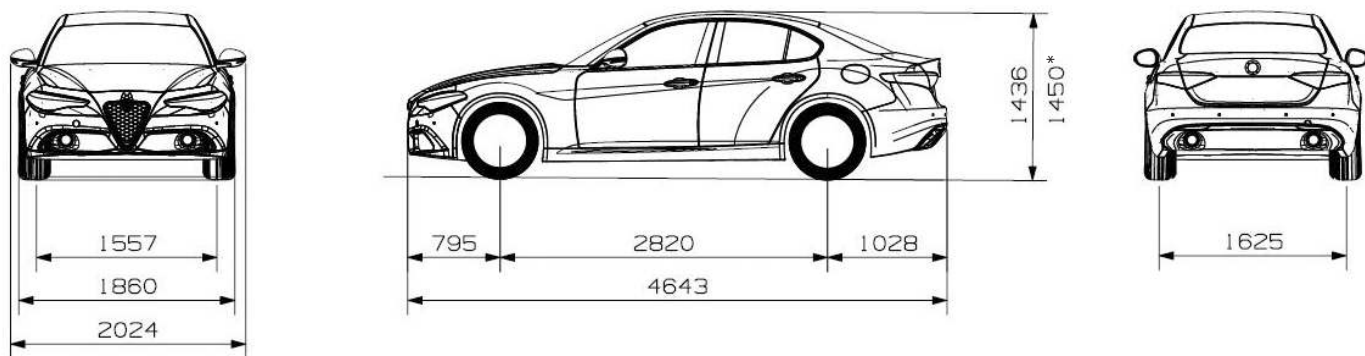
**Blind Spot Monitoring (BSM).** Le système surveille en permanence les zones d'angle mort sur les deux côtés arrière du véhicule à l'aide de deux capteurs positionnés sur le pare-chocs arrière. Si un risque potentiel est détecté, le système avertit le conducteur à l'aide de signaux lumineux affichés sur l'écran central et sur les rétroviseurs extérieurs, indiquant ainsi la présence d'obstacles sur les côtés du véhicule.

**Le système Rear Cross-Path Detection surveille la zone à l'arrière du véhicule lors de manœuvres en marche arrière. Il signale tout véhicule s'approchant perpendiculairement de la voiture et roulant à une vitesse inférieure à 35km/h.**

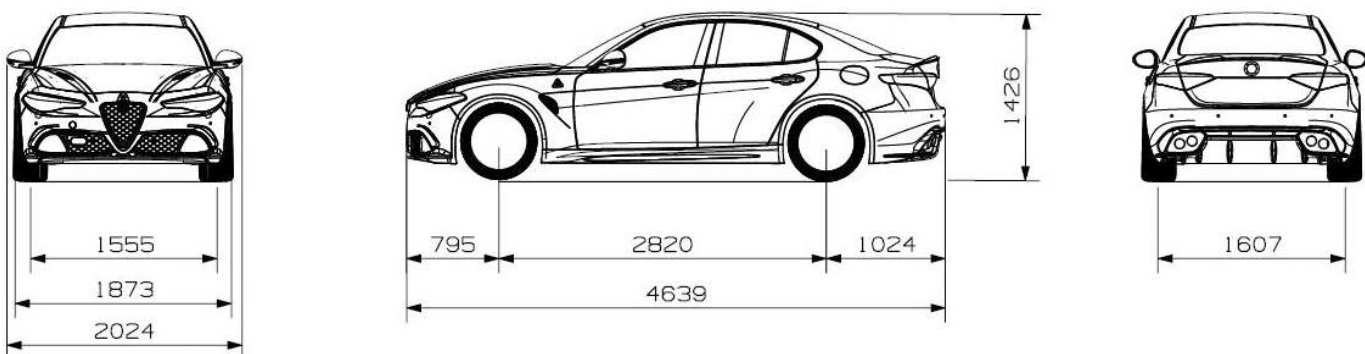
## Données techniques – Dimensions

	2.2 Diesel 150 CH MT	2.2 Diesel 150 CH AT	2.2 Diesel 180 CH MT	2.2 Diesel 180 CH AT
Cylindrée cm <sup>3</sup>	2143	2143	2143	2143
Puissance max. kW-CEE (ch-CEE) à tr/min	110 (150) 4000	110 (150) 4000	132 (180) 3750	132 (180) 3750
Couple maxi Nm-CEE (kgm-CEE) à tr/min	380–1500	380–1500	380–1750	450–1750
Traction	Arrière	Arrière	Arrière	Arrière
Poids en ordre de marche UE, incl. conducteur 75kg (kg)	1449	1520	1449	1520
Réservoir carburant (l)	52	52	52	52
Vitesse max. (km/h)	220	220	230	230
Accélération (1 personne + 30 kg): 0–100km/h	8.4	8.2	7.2	7.1
Consommation normalisée de carburant (99/100/EU) l/100 km (extra-urbain/urbain/mixte)	3.5 / 5.3 / 4.2 (4.7)*	3.5 / 5.3 / 4.2 (4.7)*	3.5 / 5.3 / 4.2 (4.7)*	3.5 / 5.3 / 4.2 (4.7)*
Boîte de vitesses (nombre de rapports)	Boîte manuelle à 6 rapports	Boîte robotisée à 8 rapports	Boîte manuelle à 6 rapports	Boîte robotisée à 8 rapports
Emissions CO <sub>2</sub> (g/km)	109	109	109	109
Catégorie de rendement énergétique	A	A	A	A
Norme antipollution	Euro 6	Euro 6	Euro 6	Euro 6
Longueur / Largeur (mm)	4643/2024	4643/2024	4643/2024	4643/2024
Hauteur (mm)	1436	1436	1436	1436
Empattement (mm)	2820	2820	2820	2820
Voie avant / arrière (mm)	1557/1625	1557/1625	1557/1625	1557/1625
Capacité du coffre (dm <sup>3</sup> )	480	480	480	480

## Dimensions Giulia, Super et Veloce\*



## Dimensions Quadrifoglio



2.2 Diesel AE 180 CH AT	2.2 Diesel Q4 180 CH AT	2.2 Diesel Q4 210 CH AT	2.0 Essence 200 CH AT	2.0 Essence Q4 280 CH AT	2.9 V6 Bi-Turbo 510 CH MT	2.9 V6 Biturbo 510 CH AT
2143	2143	2143	1995	1995	2891	2891
132 (180) 3750	132 (180) 3750	154 (210) 3750	147 (200) 5000	206 (280) 5250	375 (510) 6500	375 (510) 6500
380-1750	450-1750	470-1750	330-1750	400-2250	600-2500	600-2500
Arrière	Intégrale	Intégrale	Arrière	Intégrale	Arrière	Arrière
1540	1610	1610	1504	1605	1655	1695
52	52	52	58	58	58	58
230	230	235	235	240	307	307
7.0	6.9	6.8	6.6	5.2	3.9	3.9
3.2 / 4.8 / 3.8 (4.3)*	4.0 / 5.8 / 4.7 (5.3)*	4.0 / 5.8 / 4.7 (5.3)*	4.6 / 8.4 / 5.9	4.9 / 8.9 / 6.4	6.1 / 12.8 / 8.5	5.7 / 12.4 / 8.2
Boîte robotisée à 8 rapports	Boîte robotisée à 8 rapports	Boîte robotisée à 8 rapports	Boîte robotisée à 8 rapports	Boîte robotisée à 8 rapports	Boîte manuelle à 6 rapports	Boîte robotisée à 8 rapports
99	122	122	138	152	198	198
A	B	B	D	F	G	G
Euro 6	Euro 6	Euro 6	Euro 6	Euro 6	Euro 6	Euro 6
4643/2024	4643/2024	4643/2024	4643/2024	4643/2024	4639/2024	4639/2024
1431	1450	1450	1436	1450	1426	1426
2820	2820	2820	2820	2820	2820	2820
1557/1625	1557/1625	1557/1625	1557/1625	1557/1625	1555/1607	1555/1607
480	480	480	480	480	480	480

\* Equivalent essence: Pour que les consommations d'énergie des différents types d'entraînement (essence, Diesel, gaz, etc.) soient comparables, elles sont également indiquées comme soi-disant équivalent essence (unité de mesure de l'énergie).

# PLAISIR DE CONDUITE

La répartition parfaite du poids du véhicule dans un ratio de 50:50 garantit un équilibre optimal et démontre les avantages de la propulsion arrière en liaison avec les moteurs en aluminium montés en longueur à l'avant de la Giulia.

La conception révolutionnaire du châssis de la nouvelle Giulia garantit une tenue de route parfaite, un excellent dynamisme à la conduite et des manœuvres sans pareilles même à grande vitesse dans les virages. Sa direction précise directe marie parfaitement la conduite sportive et le confort avec un plaisir de conduite extrême.

Grâce au nouveau régulateur de dynamisme de conduite Alfa™ DNA, les réactions de la Giulia peuvent être adaptées et personnalisées pour tous les styles de conduite et toutes les conditions de circulation.

## Alfa™ DNA Pro

- RACE (seulement pour Quadrifoglio): active la fonction overboost et améliore le son de l'échappement pour une conduite sportive sur piste.
- DYNAMIC garantit une réponse du volant et un freinage précis pour une conduite sportive sur route.
- NATURAL assure un réglage confortable des suspensions pour un équilibre parfait dans la conduite de tous les jours.
- ADVANCED EFFICIENCY active le moteur afin d'optimiser la consommation de carburant. Le mode de conduite parfait encas de mauvaise adhérence au sol.

L'Alfa™ Active Suspension adapte de manière dynamique sa réponse en fonction des conditions de conduite et du mode sélectionné avec l'Alfa™ DNA Pro.

# Packs

<b>CONFORT (disponible pour Giulia, Super et Veloce)</b>			
8MK	<ul style="list-style-type: none"> <li>– Système d'accès sans clé Keyless Entry &amp; Go (GX4)</li> <li>– Poignées de portes éclairées (83Z)</li> </ul>	<ul style="list-style-type: none"> <li>– Pare-soleil conducteur avec miroir et éclairage intégré (50X)</li> <li>– Tiroir planche de bord (845)</li> </ul>	<b>650.–</b> 602.–
<b>CONFORT (disponible für Quadrifoglio)</b>			
8MQ	<ul style="list-style-type: none"> <li>– Système d'accès sans clé Keyless Entry &amp; Go (GX4)</li> <li>– Tiroir planche de bord (845)</li> </ul>	<ul style="list-style-type: none"> <li>– Poignées de portes éclairées (83Z)</li> </ul>	<b>650.–</b> 602.–
<b>WINTER (disponible pour Giulia et Super)</b>			
8M2	<ul style="list-style-type: none"> <li>– Buses d'essuie-glaces chauffantes (110)</li> <li>– Sièges avant chauffant (452)</li> </ul>	<ul style="list-style-type: none"> <li>– Volant chauffant (NHS)</li> </ul>	<b>750.–</b> 694.–
Seulement en combinaison avec POWER SEATS Pack (8M8) avec augmentation du prix			
<b>POWER SEATS (disponible pour Giulia et Super RWD)</b>			
8M8 + GTD	<ul style="list-style-type: none"> <li>– Siège chauffeur (136) et passager (CDE) à réglable électrique avec 6 possibilités de réglage et fonction de mémorisation (seulement pour chauffeur)</li> </ul>	<ul style="list-style-type: none"> <li>– Rétroviseur extérieur rabattables à réglage électrique (GTD)</li> </ul>	<b>1'300.–</b> 1'204.–
<b>POWER SEATS (disponible pour Quadrifoglio)</b>			
8M9	<ul style="list-style-type: none"> <li>– Sièges avant à réglage électrique avec 8 possibilités de réglage et fonction de mémorisation (JT2)</li> </ul>	<ul style="list-style-type: none"> <li>– Sièges avant chauffant (452)</li> <li>– Volant chauffant (NHS)</li> </ul>	<b>1'500.–</b> 1'389.–
<b>CLIMATISATION (disponible pour Giulia, Super et Veloce)</b>			
8LV	<ul style="list-style-type: none"> <li>– Air Quality System (AQS) avec boîte à gants réfrigérée (384)</li> <li>– Ventilation avec alimentation vers l'arrière (693)</li> </ul>	<ul style="list-style-type: none"> <li>– Pare-brise athermique (57J)</li> <li>– Vide-poches réfrigéré dans le repose-bras central (6NT)</li> <li>– Raccord USB à l'avant (83X) en arrière (RSX)</li> </ul>	<b>250.–</b> 232.–
<b>SPORT (disponible pour Super)</b>			
8LQ	<ul style="list-style-type: none"> <li>– Cache de console centrale et encadrement des poignées internes en aluminium (156)</li> <li>– Volant sport en cuir (321)</li> </ul>	<ul style="list-style-type: none"> <li>– Pédale sport y compris repose-pieds en aluminium (4CS)</li> <li>– Projecteurs bi-xénon (25W) (LM2)</li> </ul>	<b>1'300.–</b> 1'204.–
Seulement en combinaison avec étriers de frein Brembo Noir 4SU/Rouge 4TA/Jaune 58I et Jantes en alliage de 17"/18" (avec augmentation du prix)			
<b>SPORT AFS (disponible pour)</b>			
8LR	<ul style="list-style-type: none"> <li>– Pédale sport y compris repose-pieds en aluminium (4CS)</li> <li>– Cache de console centrale et encadrement des poignées internes en aluminium (156)</li> </ul>	<ul style="list-style-type: none"> <li>– Projecteurs bi-xénon (35W) avec éclairage dynamique des virages (AFS) (230) et installation de nettoyage des projecteurs (102)</li> <li>– Volant sport en cuir (321)</li> </ul>	<b>1'600.–</b> 1'481.–
Seulement en combinaison avec étriers de frein Brembo Noir 4SU/Rouge 4TA/Jaune 58I et Jantes en alliage de 17"/18" (avec augmentation du prix)			
<b>PERFORMANCE AT (disponible pour Super avec boîte automatique et Veloce)</b>			
8LW + 7KQ	<ul style="list-style-type: none"> <li>– Châssis Alfa™ Active Suspension avec réglage électronique des amortisseurs (SDD)</li> </ul>	<ul style="list-style-type: none"> <li>– Blocage du différentiel (939)</li> </ul>	<b>2'300.–</b> 2'130.–
<b>PERFORMANCE (disponible pour Super avec boîte manuelle)</b>			
8LY + 7KQ	<ul style="list-style-type: none"> <li>– Châssis Alfa™ Active Suspension avec réglage électronique des amortisseurs (SDD)</li> </ul>	<ul style="list-style-type: none"> <li>– Blocage du différentiel (939)</li> </ul>	<b>2'300.–</b> 2'130.–
<b>VELOCE (disponible pour Super 2.2 Diesel 180ch MT/AT)</b>			
9N4 + 4TU + MMR + GTD	<ul style="list-style-type: none"> <li>– Veloce design: pare-chocs sport avant et arrière avec diffuseur (4TU) et Moulures de vitres noires (MMR)</li> <li>– Sièges en cuir Veloce (788) avec réglage de la largeur du dossier (7XF)</li> <li>– Buses d'essuie-glaces chauffantes (110)</li> <li>– Rétroviseur extérieur rabattables à réglage électrique (GTD)</li> </ul>	<ul style="list-style-type: none"> <li>– Sièges avant chauffant (452) et Volant chauffant (NHS)</li> <li>– Siège chauffeur (136) et passager (CDE) à réglable électrique avec 6 possibilités de réglage et fonction de mémorisation (seulement pour chauffeur)</li> <li>– Banquette arrière rabattable avec rapport 40/20/40 (195)</li> </ul>	<b>4'150.–</b> 3'843.–
Seulement en combinaison avec Pack Sport (8LQ) ou Sport AFS (8LR) e et Jantes en alliage de 18"/19" (avec augmentation du prix)			
<b>VELOCE Q4 (disponible pour Super 2.2 Diesel Q4 180ch AT)</b>			
08R + 4TU + MMR	<ul style="list-style-type: none"> <li>– Veloce design: pare-chocs sport avant et arrière avec diffuseur (4TU) et Moulures de vitres noires (MMR)</li> <li>– Sièges en cuir Veloce (788) avec réglage de la largeur du dossier (7XF)</li> <li>– Buses d'essuie-glaces chauffantes (110)</li> </ul>	<ul style="list-style-type: none"> <li>– Sièges avant chauffant (452) et Volant chauffant (NHS)</li> <li>– Banquette arrière rabattable avec rapport 40/20/40 (195)</li> </ul>	<b>3'500.–</b> 3'241.–
Seulement en combinaison avec Pack Sport (8LQ) ou Sport AFS (8LR) e et Jantes en alliage de 18"/19" (avec augmentation du prix)			

**LUSSO avec insert en bois massif en chêne gris (disponible pour Super)**

8LU + 195 + LCA + 8MK	<ul style="list-style-type: none"> <li>- Baguettes ornementales en chêne gris (155)</li> <li>- Sièges en cuir Frau® Pieno Fiore (212)</li> <li>- Sièges avant chauffants (452)</li> <li>- Sièges avant à réglage électrique avec 8 possibilités de réglage et fonction de mémorisation (JT2)</li> <li>- Volant sportif en cuir Lusso (6BN)</li> <li>- Pack Confort (8MK) et Ambient Light (LCA)</li> </ul>	<ul style="list-style-type: none"> <li>- Bordure tableau de bord et garnitures de porte en cuir (4H0)</li> <li>- Volant chauffant (NHS)</li> <li>- Affiche des instruments TFT 7" (4GF)</li> <li>- Moulures de vitres chromées (MMH)</li> <li>- Rétroviseur extérieur à réglage électrique (GTD)</li> <li>- Banquette arrière rabattable avec rapport 40/20/40 (195)</li> </ul>	<b>4'800.-</b> 4'445.-
Seulement en combinaison avec LIGHTING PACK 8LZ ou LM2 (avec augmentation du prix)			

**LUSSO avec insert en bois massif en noye (disponible pour Super)**

8T4 + 195 + LCA + 8MK	<ul style="list-style-type: none"> <li>- Baguettes ornementales en noye (155)</li> <li>- Sièges en cuir Frau® Pieno Fiore (212)</li> <li>- Sièges avant chauffants (452)</li> <li>- Sièges avant à réglage électrique avec 8 possibilités de réglage et fonction de mémorisation (JT2)</li> <li>- Volant sportif en cuir Lusso (6BN)</li> <li>- Pack Confort (8MK) et Ambient Light (LCA)</li> </ul>	<ul style="list-style-type: none"> <li>- Bordure tableau de bord et garnitures de porte en cuir (4H0)</li> <li>- Volant chauffant (NHS)</li> <li>- Affiche des instruments TFT 7" (4GF)</li> <li>- Moulures de vitres chromées (MMH)</li> <li>- Rétroviseur extérieur à réglage électrique (GTD)</li> <li>- Banquette arrière rabattable avec rapport 40/20/40 (195)</li> </ul>	<b>4'800.-</b> 4'445.-
Seulement en combinaison avec LIGHTING PACK 8LZ ou LM2 (avec augmentation du prix)			

**LUSSO avec insert en bois massif en chêne gris (disponible pour Veloce)**

8LU + LCA + 8MK	<ul style="list-style-type: none"> <li>- Baguettes ornementales en chêne gris (155)</li> <li>- Sièges en cuir Frau® Pieno Fiore (212)</li> <li>- Sièges avant chauffants (452)</li> <li>- Volant sportif en cuir Lusso (6BN)</li> </ul>	<ul style="list-style-type: none"> <li>- Bordure tableau de bord et garnitures de porte en cuir (4H0)</li> <li>- Sièges avant à réglage électrique avec 8 possibilités de réglage et fonction de mémorisation (JT2)</li> <li>- Pack Confort (8MK) et Ambient Light (LCA)</li> </ul>	<b>3'300.-</b> 3'056.-
--------------------	---	---	------------------------

**LUSSO avec insert en bois massif en noye (disponible pour Veloce)**

8T4 + LCA + 8MK	<ul style="list-style-type: none"> <li>- Baguettes ornementales en noye (155)</li> <li>- Sièges en cuir Frau® Pieno Fiore (212)</li> <li>- Sièges avant chauffants (452)</li> <li>- Volant sportif en cuir Lusso (6BN)</li> </ul>	<ul style="list-style-type: none"> <li>- Bordure tableau de bord et garnitures de porte en cuir (4H0)</li> <li>- Sièges avant à réglage électrique avec 8 possibilités de réglage et fonction de mémorisation (JT2)</li> <li>- Pack Confort (8MK) et Ambient Light (LCA)</li> </ul>	<b>3'300.-</b> 3'056.-
--------------------	---	---	------------------------

**LUSSO avec insert en bois massif en chêne gris****LUSSO avec insert en bois massif en noye**

# Packs

<b>BUSINESS (disponible pour Giulia et Super)</b>			
8M6	<ul style="list-style-type: none"> <li>– Système de navigation Alfa™ Connect 6.5 avec 8 haut-parleurs et Rotary Pad (y compris DAB, MP3, Aux-In, Bluetooth®) (RB4)</li> <li>– Rétroviseur extérieur à réglage électrique (GTD)</li> </ul>	<ul style="list-style-type: none"> <li>– Capteurs de stationnement à l'arrière intégrés aux pare-chocs avec signal d'avertissement acoustique en cas de rapprochement d'un obstacle (52B)</li> </ul>	
	Prix pour Giulia		<b>1'450.–</b>
	Prix pour Super		<b>1'200.–</b>
<b>BUSINESS PLUS (disponible pour Giulia et Super)</b>			
8ML + GTD	<ul style="list-style-type: none"> <li>– Système de navigation Alfa™ Connect 6.5 avec 8 haut-parleurs et Rotary Pad (y compris DAB, MP3, Aux-In, Bluetooth®) (RB4)</li> <li>– Capteurs de stationnement à l'avant et à l'arrière intégrés aux pare-chocs avec signal d'avertissement acoustique en cas de rapprochement d'un obstacle (508)</li> <li>– Rétroviseur extérieur rabattables à réglage électrique (GTD)</li> </ul>	<ul style="list-style-type: none"> <li>– Assistant angles morts (XAN)</li> <li>– Rétroviseur extérieur (64L) et intérieur (410) avec fonction automatique jour/nuit</li> <li>– Caméra de recul avec lignes de guidage dynamiques (316)</li> <li>– Assistant feux de route High Beam® (JKJ)</li> </ul>	
	Prix pour Giulia		<b>2'400.–</b>
	Prix pour Super		<b>2'150.–</b>
	Prix pour Super Q4		<b>1'750.–</b>
<b>DRIVER (disponible pour Giulia, Super et Veloce)</b>			
6UN	<ul style="list-style-type: none"> <li>– Capteurs de stationnement à l'avant et à l'arrière intégrés aux pare-chocs avec signal d'avertissement acoustique en cas de rapprochement d'un obstacle (508)</li> </ul>	<ul style="list-style-type: none"> <li>– Caméra de recul avec lignes de guidage dynamiques (316)</li> </ul>	
	Prix pour Giulia		<b>900.–</b>
	Prix pour Super et Veloce		<b>650.–</b>
<b>DRIVER PLUS (disponible pour Giulia, Super et Veloce)</b>			
8M4 + GTD	<ul style="list-style-type: none"> <li>– Assistant angles morts (XAN)</li> <li>– Rétroviseur extérieur (64L) et intérieur (410) avec fonction automatique jour/nuit</li> <li>– Caméra de recul avec lignes de guidage dynamiques (316)</li> <li>– Assistant feux de route High Beam® (JKJ)</li> </ul>	<ul style="list-style-type: none"> <li>– Capteurs de stationnement à l'avant et à l'arrière avec signal d'avertissement acoustique en cas de rapprochement d'un obstacle (508)</li> <li>– Rétroviseur extérieur rabattables à réglage électrique (GTD)</li> </ul>	
	Prix pour Giulia		<b>1'700.–</b>
	Prix pour Super		<b>1'450.–</b>
	Prix pour Veloce et Super Q4		<b>1'050.–</b>
<b>LIGHTING (disponible pour Giulia, Super et Veloce)</b>			
8LZ	<ul style="list-style-type: none"> <li>– Projecteurs bi-xénon (35W) avec éclairage dynamique des virages (AFS) (230)</li> </ul>	<ul style="list-style-type: none"> <li>– Installation de nettoyage des projecteurs (102)</li> </ul>	
	Prix pour Giulia et Super		<b>1'200.–</b>
	Prix pour Veloce		<b>600.–</b>

# EFFICIENCE

Son excellent coefficient de traînée de 0,25 est le résultat de tests approfondis en soufflerie et de solutions techniques astucieuses, comme le fond revêtu qui améliore l'écoulement d'air sous le véhicule et la conception du hayon qui réduit les turbulences et améliore ainsi l'efficacité.

La nouvelle Giulia a pu atteindre un excellent niveau de poids grâce à l'utilisation intensive de matériaux ultralégers. L'économie de poids ainsi obtenue non seulement rend le véhicule plus dynamique mais entraîne aussi une réduction significative de la consommation et des émissions.

Grâce à ses moteurs turbo efficaces en aluminium avec automatisme de démarrage et d'arrêt ou au système de désactivation de cylindres innovant à réglage électronique (seulement Quadrifoglio), les moteurs disponibles sont les meilleurs de leur classe au niveau performance et offrent un dynamisme efficace avec des valeurs excellentes de consommation et d'émissions de CO<sub>2</sub>.



**WINTER PACK**



**CONFORT PACK**



**LIGHTING PACK**



**POWER SEATS PACK**



**SOUND THEATRE BY HARMAN/KARDON®**



**DRIVER PLUS PACK**



# Equipements

	GIULIA PRIX		SUPER PRIX		VELOCE PRIX		QUADRIFOGLIO PRIX		
	TVA INCL	SANS TVA	TVA INCL	SANS TVA	TVA INCL	SANS TVA	TVA INCL	SANS TVA	
<b>ÉQUIPEMENT DE SÉCURITÉ</b>									
		●		●		●		●	
		●		●		●		●	
		●		●		●		●	
SDD		–	1'200.–	1'111.–	1'200.–	1'111.–		●	
		●		●		●		●	
		●		●		●		●	
		●		●		–		–	
8G2		550.–	509.–	550.–	509.–	550.–	509.–	550.–	509.–
		●		●		●		●	
		●		●		●		●	
		Pack Business / Driver Plus		Pack Business / Driver Plus		Pack Driver Plus		●	
		●		●		●		●	
		●		●		●		●	
<b>CONFORT</b>									
		●		●		●		●	
		●		●		●		●	
		●		●		●		●	
NH3		1'200.–	1'111.–	1'200.–	1'111.–	1'200.–	1'111.–	1'200.–	1'111.–
		●		●		●		●	
		●		●		●		●	
316		Pack Business Plus / Driver / Driver Plus		Pack Business Plus / Driver / Driver Plus		Pack Driver / Driver Plus		●	
410		Pack Business / Driver Plus		Pack Business / Driver Plus		Pack Driver Plus		●	
64L		●		●		●		–	
051		●		●		●		●	
		●		●		●		●	
989		50.–	46.–	50.–	46.–	50.–	46.–	50.–	46.–
<b>ÉQUIPEMENT INTÉRIEUR</b>									
		●		●		●		●	
400		1'700.–	1'574.–	1'700.–	1'574.–	1'700.–	1'574.–		–
		●		–		–		–	
4GF		–		●		●		●	
CKR + 734		200.–	185.–	200.–	185.–	200.–	185.–	200.–	185.–
734		100.–	93.–	100.–	93.–	100.–	93.–	100.–	93.–
320		●		●		–		–	
321		–		Pack Sport		●		–	
NHS		–		Pack Lusso		●		–	
6BN		–		Pack Lusso		Pack Lusso		–	
5ZL		–		–		–		●	
5ZK		–		–		–		300.–	278.–
		●		●		●		–	
4CS		–		350.–	324.–	●		●	
79U		–		●		●		–	
		●		●		●		●	
		–		–		–		●	
02B		–		–		1'200.–	1'111.–	●	
79A		–		–		–		500.–	463.–
7Q5		–		–		–		1'000.–	926.–

# Equipements

		GIULIA PRIX		SUPER PRIX		VELOCE PRIX		QUADRIFOGLIO PRIX	
		TVA INCL	SANS TVA	TVA INCL	SANS TVA	TVA INCL	SANS TVA	TVA INCL	SANS TVA
<b>SIÈGE / CONFORT DE L'ASSISE</b>									
195	Banquette arrière rabattable avec rapport 40/20/40	350.-	324.-	350.-	324.-	●			
732	Sièges en tissu	●							
728	Sièges en tissu et cuir			●					
211	Sièges en cuir	2'200.-	2'037.-	1'200.-	1'111.-	●			
4N5	Sièges sport Quadrifoglio en cuir et alcantara								●
60A	Sièges coquilles en fibres de carbone Sparco cuir et alcantara (pas disponible avec sièges avant chauffant)							3'800.-	3'518.-
452	Chauffage des sièges avant à 3 niveaux de température	Pack Winter / Power seats		Pack Winter / Power seats / Lusso		●		Pack Winter / Power seats	
136 + CDE	Siège chauffeur (136) et passager (CDE) à réglable électrique avec 6 possibilités de réglage	Pack Power seats		Pack Power seats		●		Pack Power seats	
<b>ÉQUIPEMENT EXTERNE</b>									
GTD	Rétroviseur extérieur rabattables à réglage électrique	400.-	370.-	400.-	370.-	●			●
048	Projecteurs avec réflexion de la portée des phares	●		●					
LM2	Projecteurs bi-xénon (25W)			850.-	787.-	●			
230 + 102	Projecteurs bi-xénon (35W) avec éclairage dynamique des virages (AFS) et installation de nettoyage des projecteurs	Pack Lighting		Pack Lighting / Sport AFS		Pack Lighting			●
	Logo Quadrifoglio								●
070	Vitrage teinté obscur à l'arrière	400.-	370.-	400.-	370.-	400.-	370.-	400.-	370.-
52B	Capteurs de stationnement à l'arrière intégrés aux pare-chocs avec signal d'avertissement acoustique en cas de rapprochement d'un obstacle	500.-	463.-	●		●			
508	Capteurs de stationnement à l'avant et à l'arrière intégrés aux pare-chocs avec signal d'avertissement acoustique en cas de rapprochement d'un obstacle	Pack Driver		Pack Driver		Pack Driver			●
MMH	Moulures de vitres chromées	450.-	417.-	450.-	417.-	250.-	231.-		
MMR	Moulures de vitres noires (Seulement en combinaison avec Pack Sport ou Sport AFS)			450.-	417.-	●			●
	Echappement chromée (deux embouts gauche et droite standard sur 2.2 Diesel 180/210 ch)	●		●		●			
81E	Echappement chromée avec deux embouts sur 2.0 Essence	350.-	324.-	350.-	324.-	●			
	Quatre embouts d'échappement sportif chromée								●
	Bas de caisse	●		●		●			●
	Diffuseur arrière								●
<b>TECHNOLOGIE</b>									
	Fonction Start&Stop	●		●		●			●
	Alfa DNA™ (avec Race Mode pour Quadrifoglio)	●		●		●			●
	Alfa Active Aero Splitter								●
	Alfa Chassis Domain Control								●
	Alfa Active Torque Vectoring								●
	Cylinder Deactivation System								●
	Système de traction intégrale Q4				-/●	●			

● = de série    – = non disponible

## ALFA™ ACTIVE AERO SPLITTER



L'Alfa™ Active Torque Vectoring garantit une excellente répartition du couple sur les deux demi-essieux grâce aux deux embrayages à contrôle électronique. Il améliore la traction et le contrôle même à grande vitesse et sur tous les types de chaussées.

La nouvelle Giulia Quadrifoglio est la seule voiture de sa catégorie à adopter un Active Aero Front Splitter. Ce spoiler en fibre de carbone est incorporé dans la bande inférieure du bouclier et se règle automatiquement pour améliorer l'aérodynamisme et la déportance, afin d'optimiser l'adhérence et la stabilité quelle que soit la vitesse.

# Equipements

		GIULIA PRIX		SUPER PRIX		VELOCE PRIX		QUADRIFOGLIO PRIX	
		TVA INCL	SANS TVA	TVA INCL	SANS TVA	TVA INCL	SANS TVA	TVA INCL	SANS TVA
<b>JANTES/ FREINS</b>									
421	Jantes de 16" en métal léger GIULIA design double rayon pour pneumatiques 225/55	●	–	–	–	–	–	–	–
431	Jantes de 16" en métal léger AE avec ECOpneus 205/60 (Seulement pour les moteurs Advanced Efficiency)	●	–	●	–	–	–	–	
420	Jantes de 17" en métal léger SUPER design 10 rayons avec pneumatiques 225/50	1'000.–	926.–	●	–	–	–	–	
433	Jantes de 17" en métal léger SPORTIVO brunies design 7 orifices avec pneumatiques 225/50	1'000.–	926.–	450.–	417.–	–	–	–	
439	Jantes de 17" en métal léger ELEGANTE design multi-rayons avec pneumatiques 225/50	–	–	650.–	602.–	–	–	–	
4WQ	Jantes de 18" en métal léger VELOCE design turbine avec pneumatiques mixtes 225/45 à l'avant et 255/40 à l'arrière*	–	–	1'000.–	926.–	●	–	–	
55E	Jantes de 18" en métal léger VELOCE Silver avec pneumatiques mixtes 225/45 à l'avant et 255/40 à l'arrière*	–	–	1'000.–	926.–	450.–	417.–	–	
4AY	Jantes de 18" en métal léger LUSSO brunies avec pneumatiques mixtes 225/45 à l'avant et 255/40 à l'arrière*	2'200.–	2'038.–	1'200.–	1'111.–	650.–	602.–	–	
68P	Jantes de 18" en métal léger POTENZA brunies avec pneumatiques mixtes 225/45 à l'avant et 255/40 à l'arrière*	–	–	1'200.–	1'111.–	650.–	602.–	–	
5EQ	Jantes de 19" en métal léger QUADRIFOGLIO avec pneumatiques mixtes 225/40 à l'avant et 255/35 à l'arrière* (Seulement en combinaison avec 44B)	–	–	2'200.–	2'038.–	1'200.–	1'111.–	–	
5ER	Jantes de 19" en métal léger TROFEO avec pneumatiques mixtes 245/35 à l'avant et 285/30 à l'arrière	–	–	–	–	–	–	●	
5YN	Jantes de 19" en métal léger QUADRIFOGLIO brunies avec pneumatiques mixtes 245/35 à l'avant et 285/30 à l'arrière	–	–	–	–	–	–	650.– 602.–	
73Z	Jantes de 19" en métal léger TROFEO brunies avec pneumatiques mixtes 245/35 à l'avant et 285/30 à l'arrière	–	–	–	–	–	–	650.– 602.–	
74A	Jantes de 19" en métal léger QUADRIFOGLIO Silver avec pneumatiques mixtes 245/35 à l'avant et 285/30 à l'arrière	–	–	–	–	–	–	450.– 417.–	
	Kit de réparation de pneus (kit Fix&Go) (pas disponible avec 447)	●	–	●	–	–	–	●	
447	Pneus Runflat	300.–	278.–	300.–	278.–	●	–	–	
44B	Système de freinage haute performance	–	–	400.–	371.–	●	–	–	
BRM	Freins carbone-céramique	–	–	–	–	–	–	7'500.– 6'944.–	
4SU	Etriers de frein noir	350.–	324.–	350.–	324.–	●	–	●	
4TA	Etriers de frein rouge	350.–	324.–	350.–	324.–	200.–	185.–	450.– 417.–	
58I	Etriers de frein jaune	350.–	324.–	350.–	324.–	200.–	185.–	450.– 417.–	

● = de série – = non disponible \* Seulement en combinaison avec Pneus Runflat 447

## Jantes de 16"



16" 421

## Jantes de 17"



17" 420



17" 433



17" 439

## Jantes de 18"



18" 4WQ



18" 55E



18" 4AY



18" 68P



18" 6G6

## Jantes de 19"



19" 5EQ



19" 6G7

## QUADRIFOGLIO



19" 5ER



19" 73Z



19" 74A



19" 5YN

## COULEURS ETRIER DE FREINS



4TA



58I



4SU



4TB

# Equipements

		GIULLIA			SUPER			VELOCE (PACK VELOCE)			QUADRIFOGLIO			PACK LUSSO (Disponible pour SUPER et VELOCE)							
Sellerie		Tissu	Cuir	Tissu / Techno Cuir	Cuir			Cuir			Cuir / Alcantara			Cuir							
Code option		732	211	728	211			788			4N5 / 60A			212							
Intérieur		Noir	Noir	Noir	Noir- Rouge	Noir- Tabacco	Noir- Blanc	Noir	Noir- Rouge	Noir- Tabacco	Noir	Noir	Noir- Rouge*	Noir- Blanc*	Noir	Noir- Rouge	Noir- Tabacco	Noir- Beige			
Code intérieur		578	433	009	437	412	433	448	411	409	473 (473)	474 (401)	471 (405)	514	539	841	511	526	501		
Coutures							Noir						Rouge*	Vert- Blanc*	Schwarz	Rouge*	Vert- Blanc*				
Eléments décoratifs							Noir														
Pavillon et montants							Noir														
							Gris														

		PEINTURES PASTEL		
		217	414	601
Code couleur	Code option	Prix avec TVA	Prix sans TVA	
217	5B2	500.-	463.-	
414	5CA	0.-	0.-	
601	5CF	500.-	463.-	

		PEINTURES MÉTALLISÉES											
		408	620	318	092	092	756	035	082	093	409		
Code couleur	Code option	Prix avec TVA	Prix sans TVA										
408	58B	1'000.-	926.-										
620	210	1'000.-	926.-										
318	50C	1'000.-	926.-										
092	50D	1'000.-	926.-										
756	50S	1'000.-	926.-										
035	50E	1'000.-	926.-										
082	50N	1'000.-	926.-										
093	50P	1'000.-	926.-										
409	50Q	1'000.-	926.-										

		PEINTURES À TROIS COUCHES		
		361	248	
Code couleur	Code option	Prix avec TVA	Prix sans TVA	
361	270	2'550.-	2'361.-	
248	45A	2'550.-	2'361.-	

● = disponible -- = non disponible \* = avec augmentation du prix (opt 79A et 705)

# Equipements

		GIULIA PRIX		SUPER PRIX		VELOCE PRIX		QUADRIFOGLIO PRIX	
		TVA INCL	SANS TVA	TVA INCL	SANS TVA	TVA INCL	SANS TVA	TVA INCL	SANS TVA
<b>INFODIVERTISSEMENT</b>									
	Système d'infodivertissement Alfa™ Connect 6.5" avec 8 haut-parleurs et Rotary Pad (y compris DAB+, MP3, Aux-In, Bluetooth®)	•		•		•		–	
RB4	Système de navigation Alfa™ Connect 6.5" avec 8 haut-parleurs et Rotary Pad (y compris DAB+, MP3, Aux-In, Bluetooth®)	1'300.–	1'204.–	1'300.–	1'204.–	1'300.–	1'204.–	–	
RB5	Système de navigation Alfa™ Connect 8.8" avec représentation des cartes en 3D, 8 haut-parleurs et Rotary Pad (y compris DAB+, MP3, Aux-In, Bluetooth®)	–		2'600.–	2'407.–	2'600.–	2'407.–	•	
8WE	Apple CarPlay & Android Auto	300.–	278.–	300.–	278.–	300.–	278.–	300.–	278.–
	Raccord Aux-In et USB dans le repose-bras central	•		•		•		•	
8PK	Système sonore Hi-Fi avec 11 haut-parleurs y compris caisson de basse et éclairage ambiant (Seulement en combinaison avec CONFORT PACK, pas disponible avec PACK LUSSO)	700.–	648.–	700.–	648.–	700.–	648.–	–	
8PJ + 9L8	Système sonore Harman Kardon avec 14 haut-parleurs y compris caisson de basse (900 W) et éclairage ambiant avec frames de haut-parleurs chrome (9L8) (Seulement en combinaison avec Pack CONFORT ou LUSSO)	–		1'400.–	1'296.–	1'400.–	1'296.–	1'400.–	1'296.–

# INFODIVERTISSEMENT

La relation entre la Giulia et son conducteur ne connaît pas de limites. Elle est le résultat des toutes dernières technologies: le système d'infodivertissement en pointe comprend un Rotary-Pad-Controller, une radio DAB, le système Alfa™ Connect 3D Nav avec cartes tridimensionnelles à haute définition, un écran central de 8,8 pouces et un moniteur TFT de 7 pouces au tableau de bord.



# GARANTIE ET SAV

**LA GARANTIE DE 3 ANS MAXIMUM CARE ALFA ROMEO** vous offre 3 ans de garantie totale sur les pièces et la main-d'œuvre pour un kilométrage illimité.

## EXTENSION DE GARANTIE

Vous pouvez prolonger cette garantie de 5 ans au maximum directement auprès de votre concessionnaire officiel.

## GARANTIE DE 3 ANS DE LA PEINTURE

Sur tous les véhicules vendus par son réseau de concessionnaires, ALFA ROMEO vous offre une garantie de 3 ans pour les éventuelles dommages subis par la peinture de la carrosserie.

## GARANTIE ANTICORROSION DE 8 ANS

Cette garantie de la carrosserie et de la caisse du véhicule est valable pendant 8 ans pour un kilométrage illimité.

## SWISS FREE SERVICE

Pendant jusqu'à 5 ans (10 ans pour la Quadrifoglio) ou 100'000km, vous roulez sans souci avec un entretien gratuit. Sont compris les entretiens périodiques généraux qui sont réalisés avec des pièces d'origine conformément aux règles du constructeur et tous les entretiens de l'échappement prescrit par la loi, y compris les matières. (Sont exclus: les liquides, des matériaux d'usure, les produits de nettoyage et le petit matériel)

## 3 ANS DE FREE TO GO

Catalogue de prestations de service gratuites pour une mobilité sans problème dans toute l'Europe en cas de panne ou d'accident, pendant 3 ans.

**VEHICULE DE REMPLACEMENT** En cas d'accident, si votre véhicule sous garantie reste immobilisé pendant plus de 24 heures, votre agent met gratuitement à votre disposition un véhicule de remplacement – suivant les disponibilités.

## ALFA TOP CARE QUADRIFOLGLIO

La nouvelle Alfa Romeo Giulia Quadrifoglio offre à son propriétaire un pack de SAV exclusif:

**SERVICE-VALET:** Lors des pour 2 premiers rendez-vous d'entretien, on vient chercher votre véhicule et on vous le ramène à la maison.

**PICK-UP&GO:** En cas d'urgence, le véhicule est remplacé immédiatement pour que le client puisse poursuivre son voyage le plus vite possible.

**VEHICULE DE REMPLACEMENT:** A chaque réparation pendant la durée de la garantie du véhicule, un véhicule de remplacement est constamment à la disposition du propriétaire.

**LIGNE D'ASSISTANCE SPECIALE:** Joignable 24 heures sur 24 et 7 jours sur 7, elle emploie un personnel expérimenté qui vous apporte son aide ou des informations en cas de panne.

## LIGNE D'INFO

Le numéro de téléphone gratuit 0800 810 855 est à votre disposition du lundi au samedi de 8 à 20 heures pour toutes les questions concernant le réseau d'agents, les produits et les services ALFA ROMEO.

# EXTENSION DE GARANTIE

## MAXIMUM CARE : UNE TRANQUILLITÉ D'ESPRIT OPTIMALE, OÙ QUE VOUS ALLIEZ

Confiance assurée en prolongeant la garantie du véhicule au-delà de celle de l'usine, sur une période supplémentaire maximale de 2 ans. Programme de protection destiné à couvrir l'ensemble des composants mécaniques et électriques. Conçu pour compléter la garantie standard du constructeur et vous permettre d'obtenir le meilleur rapport qualité/prix possible.

# FINANCEMENT ET ASSURANCE

**FCA Capital Suisse SA** propose une gamme complète de solutions de financement qui sont adaptées aux besoins individuels des personnes physiques et morales.

## ENTRETIEN & REPARATIONS PLUS

En tant que preneur de Leasing commercial, FCA Fleet Services vous offre également la possibilité d'intégrer dans le contrat les coûts d'entretien, y compris les éventuels coûts de réparation. En outre, vous pouvez aussi inclure les pneus et un véhicule de remplacement. Grâce aux coûts fixes, vous obtenez une planification régulière et n'assumez aucun risque lié au coût.

Nous fournissons des services d'assurance utiles pour tous les produits de financement :

## ASSURANCE SUR MENSUALITES "COMFORT"

Financement assuré, insouciance garantie. L'assurance « Comfort » prend en charge le reste de votre dette en cas de décès jusqu'à 100'000.- CHF et dans le cas d'incapacité de travail ou de chômage (« ComfortPlus »), vos mensualités jusqu'à 1'500.- CHF.

## ASSURANCE "GAP"

Une assurance sans faille ! La protection du prix d'achat vous protège contre des pertes financières en cas de perte totale : la prestation pouvant arriver à 30'000.- CHF correspond à la différence entre le prix d'achat au comptant d'origine et la prestation de votre assurance automobile. Vous pouvez ainsi couvrir un éventuel manque lors de la facturation du contrat de financement du véhicule.

Demandez une offre personnalisée à votre concessionnaire ALFA ROMEO.

# CONSOMMATIONS DE CARBURANT

Les données de consommation indiquées dans nos documents de vente sont basées sur le cycle européen de consommation normalisée qui a pour objectif de permettre une comparaison entre les véhicules. En usage quotidien la consommation peut varier sensiblement en fonction du style de conduite, de la charge, de la topographie et des conditions climatiques. Nous recommandons par ailleurs le mode de conduite eco-drive respectueux de l'environnement. Les émissions moyennes de CO<sub>2</sub> de tous les modèles d'automobiles neuves offertes à la vente s'élèvent à 139 g/km.

FCA Switzerland SA se réserve le droit de modifier les prix ainsi que les équipements à n'importe quel moment et sans préavis





*La meccanica delle emozioni*

Les informations, les descriptions et les illustrations n'ont aucune valeur contractuelle : les produits peuvent présenter des caractéristiques différentes, entre autres pour répondre à des exigences de construction. Alfa Romeo se réserve le droit d'apporter à ses produits toutes les modifications nécessaires. Certains des équipements décrits et/ou reproduits dans la brochure sont en option. Pour plus d'informations s'il vous plaît contacter un revendeur autorisé Alfa Romeo.