

## Caractéristiques techniques • Equipement

valable dès le 01.01.2016

# SUBARU BRZ



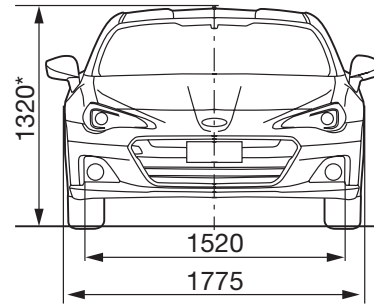
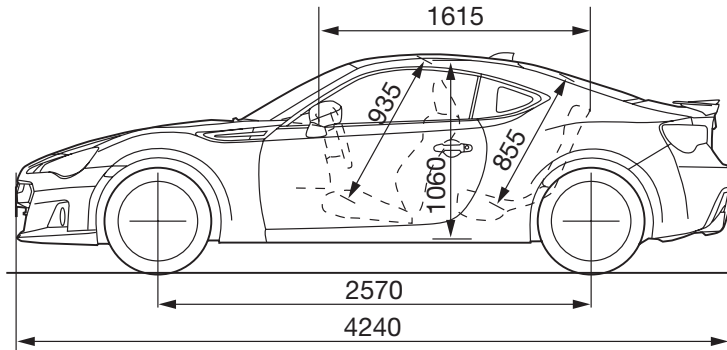
**SUBARU**

*Confidence in Motion*



		BRZ	
		Man.	Aut.
		2.0R	
Pour les prix, veuillez consulter le tarif séparé			
<b>Moteur</b>			
Moteur 4-cylindres SUBARU BOXER en alliage léger (16V)		●	
Cylindres / arbre à cames		4/DOHC	
Cylindrée	cm <sup>3</sup>	1998	
Puissance	kW (ch) tr/min	147 (200) 7000	
Couple maximal	Nm / tr/min	205 / 6400–6600	
Commande variable des soupapes		●	
Injection		Injection directe et dans le collecteur d'admission	
Accélérateur électronique		●	
<b>Performances / consommation normalisée</b>			
Accélération 0–100 km/h	s	7,6	8,2
Vitesse maximale	km/h	226	210
Consommation normalisée de carburant (2015/45/W CE), sans plomb	cycle urbain l/100 km	10,4	9,6
	cycle extra-urbain l/100 km	6,3	5,7
	cycle mixte l/100 km	7,8	7,1
	CO <sub>2</sub> g/km <sup>1)</sup>	180	164
Catégorie de rendement énergétique		G	
Norme antipollution		Euro 6	
<b>Propulsion</b>			
Traction arrière		●	
Boîte manuelle 6 vitesses		●	–
Boîte automatique 6 rapports avec palettes de commande au volant		–	●
Contrôle électronique de la dynamique de conduite (Vehicle Dynamics Control), sélectif		●	
Différentiel autobloquant limité sur l'essieu arrière (LSD)		●	
<b>Pneumatiques et jantes</b>			
Jantes en alliage léger		●	
Dimensions des pneus		215/45R17	
Jeu de réparation		●	
<b>Poids</b>			
Poids à vide conducteur compris (75 kg)	kg	1341	1364
Poids total	kg	1670	1700
<b>Données chiffrées</b>			
Longueur hors tout	mm	4240	
Largeur (sans rétroviseurs)	mm	1775	
Hauteur sans antenne / avec antenne	mm	1285 / 1320	
Empattement	mm	2570	

		BRZ	
		2.0R	
		Man.	Aut.
Voie avant / arrière	mm	1520 / 1540	
Rayon de braquage	m	10,8	
Garde au sol	mm	120	130
Capacité du réservoir	l	50	
Capacité du coffre	l (VDA)	243	
Places		2+2	



\* Avec antenne; hauteur au toit 1285 mm.

Dimensions relevées d'après le standard de mesure de Fuji Heavy Industries Ltd.

Tous les prix indiqués s'entendent comme prix nets et sont des recommandations de prix sans engagement, TVA 8% incluse

Man. = boîte manuelle

Aut. = boîte automatique

<sup>1)</sup> Moyenne de toutes les voitures neuves vendues en Suisse (toutes les marques): 139 g/km

Les données de consommation indiquées dans nos documents de vente sont basées sur le cycle européen de consommation normalisée qui a pour objectif de permettre une comparaison entre les véhicules. En usage quotidien la consommation peut varier sensiblement en fonction du style de conduite, de la charge, de la topographie et des conditions climatiques. Nous recommandons par ailleurs le mode de conduite eco-drive respectueux de l'environnement.

	BRZ	
Equipement de série	2.0R	
	Man.	Aut.
<b>Châssis</b>		
Suspension à roues indépendantes (AV/AR)	•	•
<b>Equipement de sécurité</b>		
Airbags conducteur et passager	•	•
Airbags latéraux à l'avant	•	•
Airbags rideaux (AV/AR)	•	•
Airbag genoux pour le conducteur	•	•
Freins ABS avec assistance d'urgence et répartition électronique de la force de freinage	•	•
Contrôle électronique de la dynamique de conduite (Vehicle Dynamics Control), sélectif	•	•
3 <sup>e</sup> feu stop	•	•
Prétensionneurs de ceintures (AV) / limiteurs de la force de retenue (AV)	•	•
Système de rappel du port des ceintures, côté conducteur	•	•
Ancrages de fixation Isofix pour sièges d'enfants	•	•
Appuis-tête réglables en hauteur (AV)	•	•
Détecteur d'allumage automatique des phares	•	•
Contrôle de la pression des pneus	•	•
Renfort de protection autour de l'habitacle	•	•
Ceintures de sécurité à dérouleur (4 × à triple point d'ancrage), réglables en hauteur (AV)	•	•
Pédales de sécurité	•	•
Freins à disques ventilés de l'intérieur (AV/AR)	•	•
Phares diurnes	•	•
Antidémarrage électronique	•	•
<b>Equipement de confort</b>		
Indicateur de la température extérieure	•	•
Divers vide-poches et rangements / porte-bouteilles	•	•
Lève-glaces électriques	•	•
Rétroviseurs extérieurs escamotables, réglables électriquement et chauffants	•	•
Fonction accès facile (Easy Entry) côté conducteur	•	•
Siège conducteur réglable en hauteur et inclinable	•	•
Sièges avant chauffants	•	•
Chauffage au sol (AV/AR)	•	•
Système de chauffage/aération à réglage individuel	•	•
Keyless Entry et Keyless Go avec bouton de démarrage/stop	•	•
Climatisation automatique, filtre à pollen, réglage séparé pour conducteur et passager	•	•
Volant cuir	•	•
Volant réglable en hauteur et en éloignement	•	•
Dossier de siège arrière rabattable d'un seul tenant	•	•
Pommeau du levier de vitesse avec cuir	•	•
Dégivrage des essuie-glace	•	•

	BRZ	
	2.0R	
	Man.	Aut.
Direction assistée	●	●
Sièges sport AV, cuir/Alcantara®	●	●
Déverrouillage du portillon d'essence depuis le siège du conducteur	●	●
Régulateur de vitesse (cruise control)	●	●
Dégivrage des glaces latérales	●	●
Verrouillage centralisé par télécommande	●	●
Prise 12 volts dans la boîte à gants et sur la console médiane	●	●
Fonction entrée facile (Walk-in) aux places arrière côté passager avant	●	●
<b>Commandes / tableau de bord</b>		
Horloge numérique	●	●
Compte-tours	●	●
Ecran d'information	●	●
Compteur kilométrique journalier	●	●
<b>Pack audio</b>		
Raccordement AUX / raccordement USB	●	●
Antenne de toit (type «shark-fin»)	●	●
Radio-CD avec lecteurs MP3/WMA et 6 haut-parleurs	●	●
<b>Equipement extérieur</b>		
Echappement avec deux sorties	●	●
Vitres teintées	●	●
Diffuseur arrière	●	●
Spoiler arrière	●	●
Essuie-glace/lave-glace du pare-brise à balayage intermittent et unique	●	●
Phares antibrouillard (AV, AR)	●	●
Lave-phares escamotables	●	●
Phares au xénon	●	●
<b>Extrait des accessoires d'origine Subaru (prix CHF montage compris)</b>		
Intérieur cuir Portofino «Elegante», «Sportivo», «Lusso», «Classico»		2500
Système de navigation Pioneer avec DAB+		1950
Système de navigation Pioneer sans DAB+		1800
Détecteurs de parcage arrière, 4 unités		670
Détecteurs de parcage avant, 4 unités		700
Détecteurs de parcage arrière et avant, 8 unités		1300
4 roues d'hiver 17" en alu, anthracite (avec capot central) Continental		1960
Chauffage auxiliaire (avec timer)		2350
Chauffage auxiliaire (avec télécommande)		2700

● de série ○ option – pas livrable

## Garantie Subaru

- **3 ans de garantie ou 100 000 km**

La garantie comprend la réparation et le remplacement gratuits de toutes les pièces d'origine qui, en raison d'un défaut de matériel ou de fabrication, sont considérées comme devant être réparées ou remplacées.

- **Prolongation de la garantie jusqu'à 5 ans**

(Renseignez-vous auprès de votre concessionnaire Subaru)



- **12 ans de garantie anticorrosion**
- **3 ans SUBARU ASSISTANCE EURO-SERVICE**

(dès la 1<sup>re</sup> mise en circulation; pour une Subaru neuve achetée auprès d'un concessionnaire Subaru officiel en Suisse ou dans la Principauté du Liechtenstein), service de dépannage gratuit 24 h sur 24 dans toute l'Europe, comprenant la prise en charge des frais liés à une panne ou à un accident, tels que remorquage, location d'une voiture, hébergement, rapatriement des occupants et du véhicule, acheminement des pièces de rechange. Lors d'un travail de maintenance par un atelier Subaru officiel en Suisse ou dans la Principauté du Liechtenstein, la prestation Subaru Euro-Service «Assistance» est prolongée automatiquement de 12 mois après l'échéance des 3 ans.

Importation et représentation générale pour la Suisse et la Principauté du Liechtenstein:

SUBARU Suisse SA

5745 Safenwil

Tél. 062 788 89 00

Fax 062 788 89 01

[www.subaru.ch](http://www.subaru.ch)

[www.multilease.ch](http://www.multilease.ch)

Bienvenue chez votre concessionnaire Subaru

Votre concessionnaire Subaru vous renseignera sur les disponibilités de livraison des peintures extérieures et des aménagements intérieurs. Toutes modifications demeurent réservées. Les prix, les caractéristiques techniques (données d'usine) et l'équipement de série peuvent en tout temps faire l'objet de modifications sans préavis.

Des écarts entre l'équipement de série et les véhicules illustrés sont possibles. Sous réserve d'erreurs d'impression ou autres. Près de 200 concessionnaires

Subaru en Suisse et dans la Principauté du Liechtenstein assurent un service irréprochable et la livraison sans délai des pièces de rechange.

Cette fiche de spécifications fait partie intégrante du prospectus BRZ.

